

## Gamma cottura modulare EVO700 Cucina a gas top 2 fuochi

ARTICOLO N° \_\_\_\_\_

MODELLO N° \_\_\_\_\_

NOME \_\_\_\_\_

SIS # \_\_\_\_\_

AIA # \_\_\_\_\_



372000 (Z7GCGD2C00)

Cucina a gas top 2 fuochi  
(2x5,5 kw)

### Descrizione

Articolo N° \_\_\_\_\_

Puo' essere installata su basi neutre e refrigerate, supporti a ponte o a sbalzo. Bruciatori flower flame ad alta efficienza con regolatore di fiamma e fiamma pilota protetta. Dispositivo antispegnimento flame failure (standard). Pannelli esterni in acciaio inox con finitura Scotch Brite. Supporti pentole in ghisa. Piano di lavoro in acciaio inox stampato in un unico pezzo (spessore 1,5 mm). Bordi laterali a taglio laser ad angolo retto per una perfetta giunzione con altre unità.

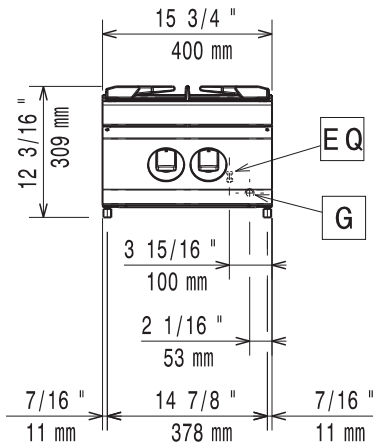
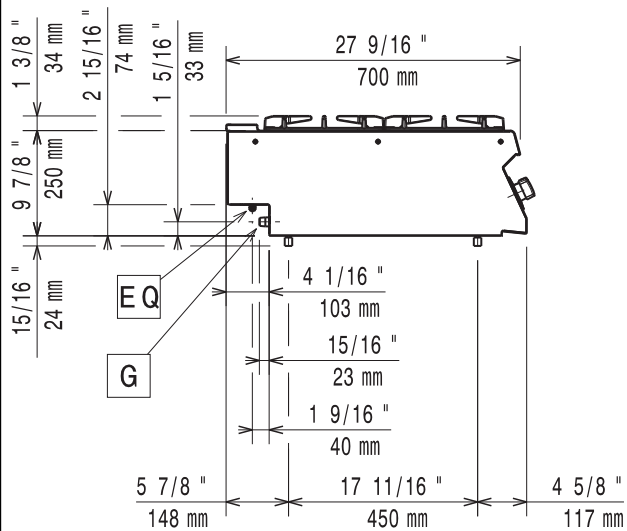
### Caratteristiche e benefici

- L'unità può essere installata su basi neutre, supporti a ponte o a sbalzo.
- Bruciatori flower flame ad elevata efficienza da 5.5 kW che consentono alla fiamma di adattarsi perfettamente alle pentole di qualsiasi diametro.
- Apparecchiatura fornita per l'uso con gas naturale o GPL, ugelli forniti di serie.
- Griglia in ghisa (in acciaio inox come accessorio) che consente l'utilizzo di pentole di piccole e grandi dimensioni.
- Griglie in ghisa lavabili in lavastoviglie.
- Bruciatori dotati di regolatore di fiamma.
- Dispositivo di protezione fiamma presente ad ogni bruciatore per proteggere lo spegnimento accidentale
- Fiamma pilota protetta.
- Protezione all'acqua IPX4.
- Adatto per installazioni da banco

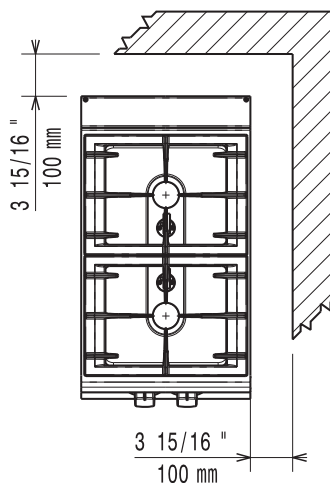
### Costruzione

- Pannellatura esterna in acciaio inox con finitura Scotch Brite
- Piano di lavoro in acciaio inox realizzato in un unico pezzo di 1,5 mm di spessore.
- I modelli hanno bordi laterali ad angolo retto per consentire giunture a livello tra le unità ed eliminare la possibilità di infiltrazioni.

Approvazione: \_\_\_\_\_

**Fronte**

**Lato**


**G** = Connessione gas

**Alto**

**Gas**

<b>Potenza gas:</b>	11 kW
<b>Fornitura gas:</b>	Gas naturale
<b>Tipo di gas:</b>	GPL, Gas Naturale, Gas di città
<b>Connessione gas:</b>	1/2"

**Informazioni chiave**

Se l'apparecchiatura viene montata vicino a apparecchi sensibili alla temperatura, uno spazio di sicurezza di circa 100 mm deve essere predisposto o prevista una qualche forma di isolamento termico.

<b>Peso netto:</b>	20 kg
<b>Peso imballo:</b>	29 kg
<b>Altezza imballo:</b>	530 mm
<b>Larghezza imballo:</b>	460 mm
<b>Profondità imballo:</b>	820 mm
<b>Volume imballo:</b>	0.2 m <sup>3</sup>
<b>Potenza bruciatori frontali:</b>	5.5 - kW
<b>Potenza bruciatori posteriori:</b>	5.5 - 0 kW
<b>Gruppo di certificazione:</b>	N7CG
<b>Dimensioni - mm bruciatori posteriori:</b>	Ø 60
<b>Dimensioni - mm bruciatori frontali:</b>	Ø 60

**Accessori opzionali**

- Kit per sigillatura giunzioni PNC 206086
- Interruttore di tiraggio con diametro 120 mm PNC 206126
- Anello adattatore per convogliatore fumi, diam. 120 mm PNC 206127
- Supporto per soluzione a ponte da 800 mm PNC 206137
- Supporto per soluzione a ponte da 1000 mm PNC 206138
- Supporto per soluzione a ponte da 1200 mm PNC 206139
- Supporto per soluzione a ponte da 1400 mm PNC 206140
- Supporto per soluzione a ponte da 1600 mm PNC 206141
- Supporto per soluzione a ponte da 400 mm PNC 206154
- Corrimano frontale da 400 mm PNC 206166
- Corrimano frontale da 800 mm PNC 206167
- Piano porzionatore da 400 mm PNC 206185
- Piano porzionatore da 800 mm PNC 206186
- Corrimano frontale da 1200 mm PNC 206191
- Corrimano frontale da 1600 mm PNC 206192
- Corrimano laterale destro e sinistro PNC 206240
- Piastra liscia monofuoco in ghisa per cottura diretta del cibo - solo per fuochi frontali PNC 206260
- Piastra rigata monofuoco in ghisa per cottura diretta del cibo - solo per fuochi frontali PNC 206261
- Piastra radiante monofuoco in ghisa PNC 206264
- Colonnina acqua orientabile con bracci rotanti (tubi di estensione non inclusi) PNC 206289
- Tubi di estensione per installazione colonnina acqua orientabile su apparecchiature top e monoblocco PNC 206291
- Griglia posategami bifuoco in acciaio inox PNC 206297
- Alzatina per camino per funzioni da 400 mm PNC 206303
- Convogliatore fumi scarico diam. 120 mm per funzioni da 400 mm PNC 206310
- 2 pannelli per copertura laterale di funzioni top (altezza 250 mm, profondità 700 mm) PNC 206320
- Supporto pentola wok in acciaio inox PNC 206363
- - NOT TRANSLATED - PNC 206387
- - NOT TRANSLATED - PNC 206460
- Regolatore di pressione per unità a gas PNC 927225